



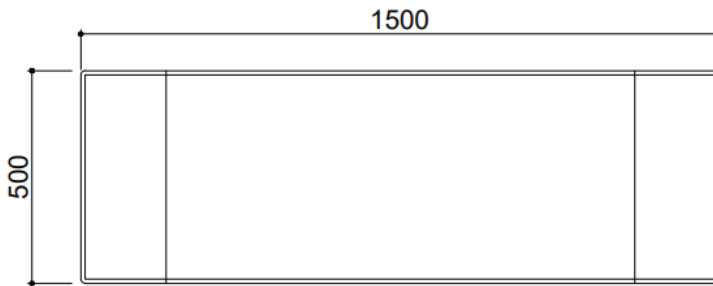
BANCO MORON

CARACTERÍSTICAS:

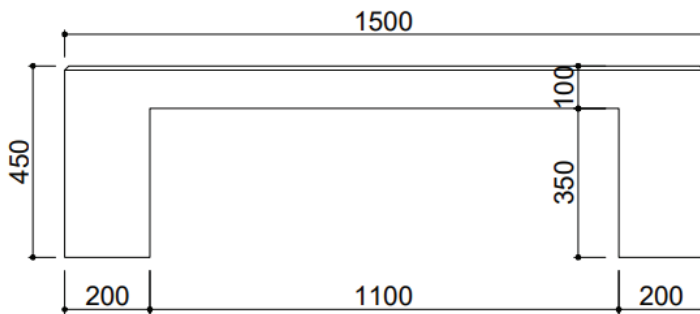
MEDIDAS: 150cm x 50cm x 45cm

PESO: 345kg

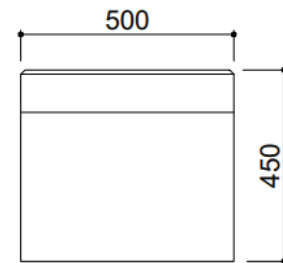
MATERIAL: Hormigon H-60 con armadura



Vista Superior



Vista Frontal



Vista Lateral

DESCARGA Y MANIPULACIÓN

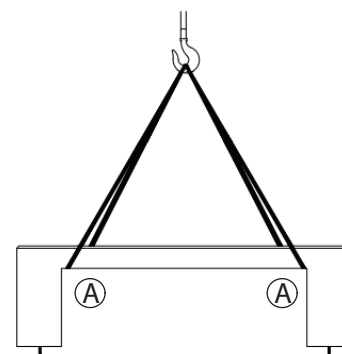
Se realizan por medio de fajas de 3 toneladas homologadas para izaje de nylon y sostenido por un gancho.

Se colocan las fajas en la posición (A).

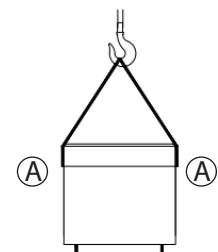
No nos responsabilizamos por piezas que presenten daños producidos por el manipuleo inadecuado.



Vista Superior



Vista Frontal



Vista Lateral

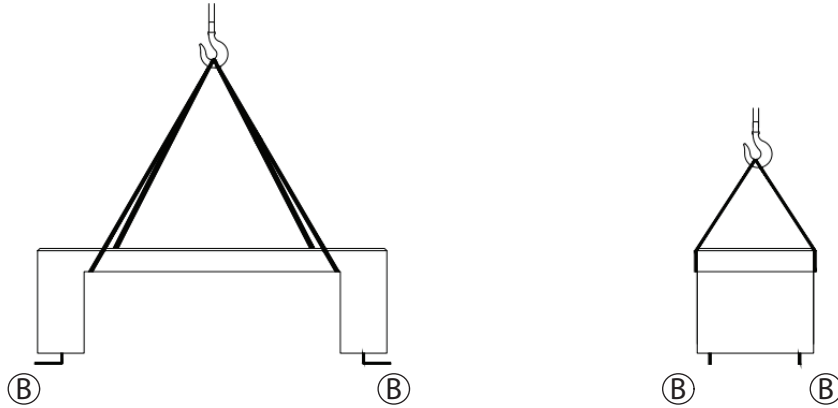


BANCO MORON

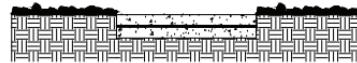
INSTALACIÓN BASE DE H°A° CON ANCLAJE

- 1 | Replantear el sector donde va a ir ubicada la pieza.
- 2 | Excavar, retirar la tierra y compactar la misma para realizar la base.
- 3 | Posicionar el banco en el sector donde va a ir ubicado.
- 4 | El banco contiene pelos de anclaje de 20 a 30cm de largo, Hierro ø8, estos se doblan a 90° (B) para nivelarlo sobre la malla Q188.

- ①- H° A°
- ②- Malla Q188
- ③- Suelo

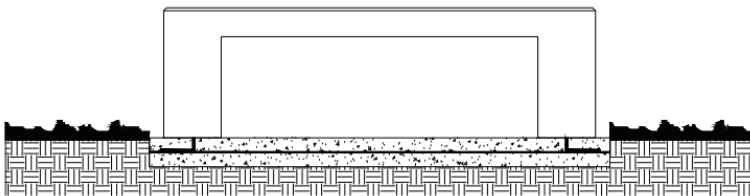


Vista Frontal

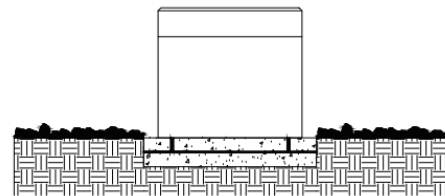


Vista Lateral

- 5 | La base de H° A° se realiza de 10 a 12cm de alto, que contiene una malla Q188, se posiciona y se nivela el banco, se hormigonea la base, se termina de nivelar y se deja fraguar por 48hs.



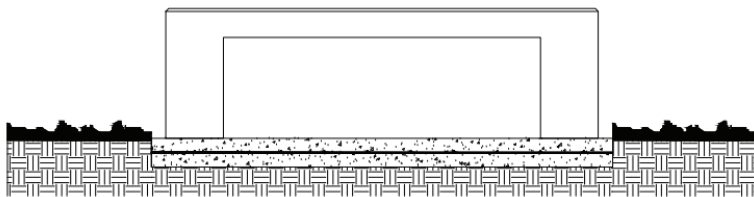
Vista Frontal



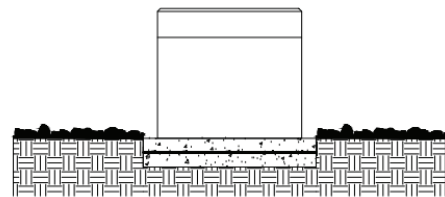
Vista Lateral

INSTALACIÓN CON BASE DE APOYO SOLIDA

- 1 | En una base de hormigon previamente fraguada y nivelada, se apoya simplemente el banco cortando previamente los pelos de anclaje, no hay riesgo de movimiento ya que lo detiene su mismo peso.



Vista Frontal



Vista Lateral