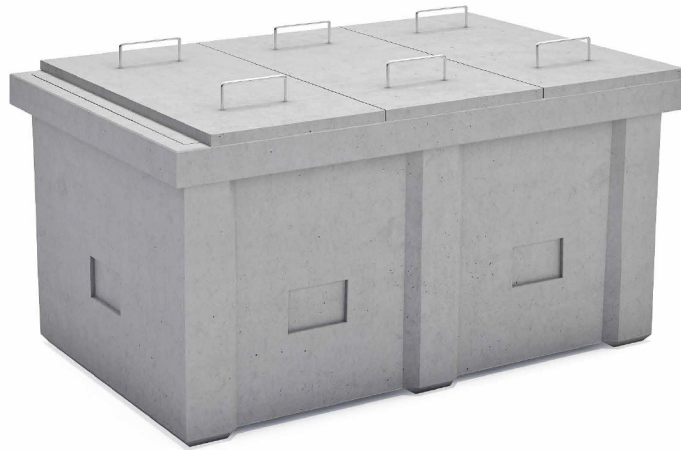
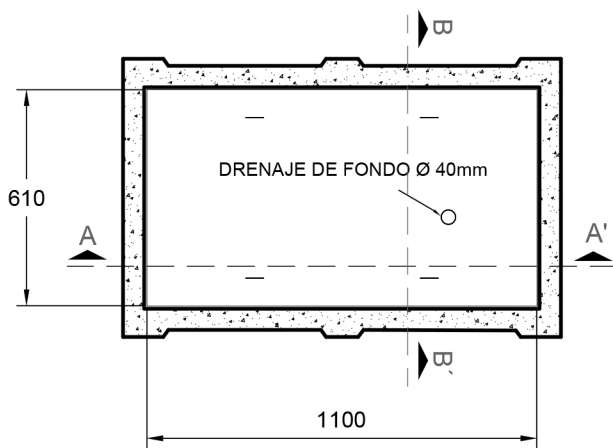


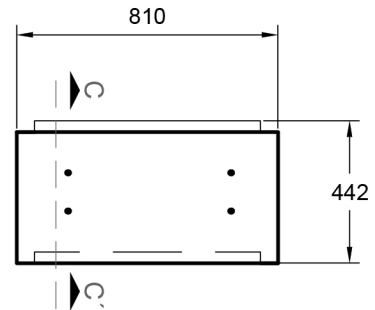
Cámara D2P



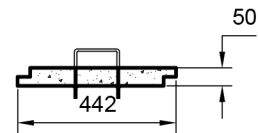
PLANTA - CÁMARA TIPO D2P



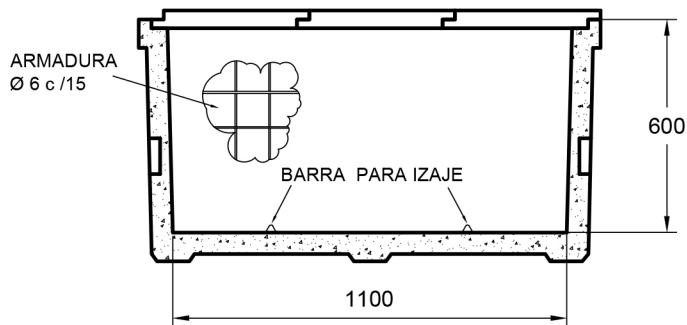
PLANTA TAPA D2P



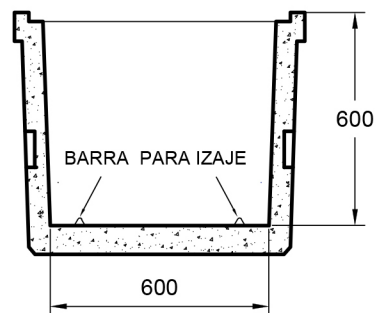
CORTE C-C' TAPA D2P



CORTE A-A'



CORTE B-B'



PESO	510 kg
MEDIDAS	610 mm ancho 1100 mm largo 596 mm altura

TIPO DE OBRA Telecomunicación

- REV 00
- FV 2019 02 27

Todos los derechos reservados. Prohibida la reproducción total o parcial de esta obra sin la debida autorización por escrito de Premoldeados de Argentina S.A.



Management System
ISO 9001:2015

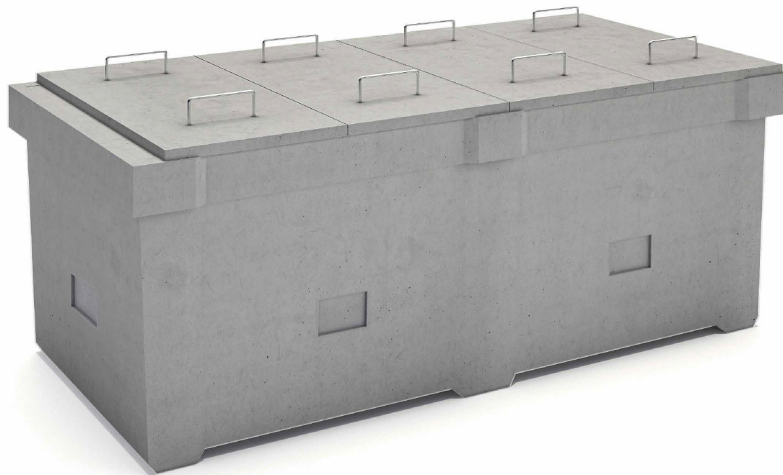


www.tuv.com
ID 9108638511

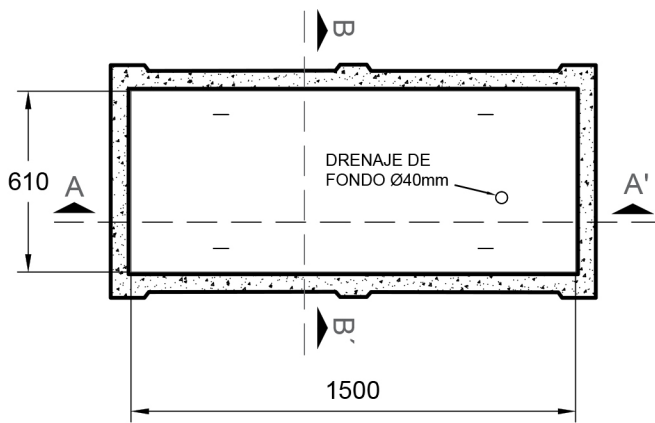
premoldeados.com.ar
Tel: +54 11 4312 4010

Reconquista 1034 9° (CP1003)
Buenos Aires — Argentina

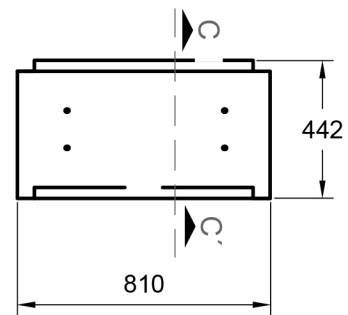
Cámara D3P



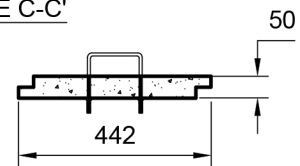
PLANTA - CÁMARA TIPO D3P



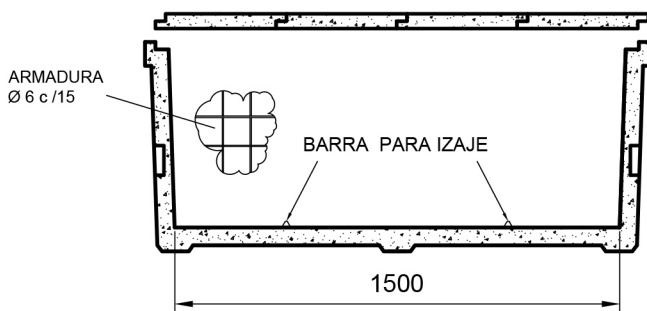
PLANTA TAPA D3P



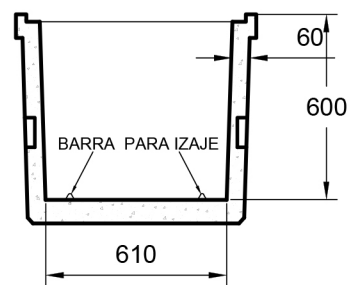
CORTE C-C'



CORTE A-A'



CORTE B-B'



PESO	730 kg
MEDIDAS	610 mm ancho 1500 mm largo 625 mm altura

TIPO DE OBRA Telecomunicación

- REV 00
- FV 2019 02 27

Todos los derechos reservados. Prohibida la reproducción total o parcial de esta obra sin la debida autorización por escrito de Premoldeados de Argentina S.A.



Management System
ISO 9001:2015



www.tuv.com
ID 9108638511

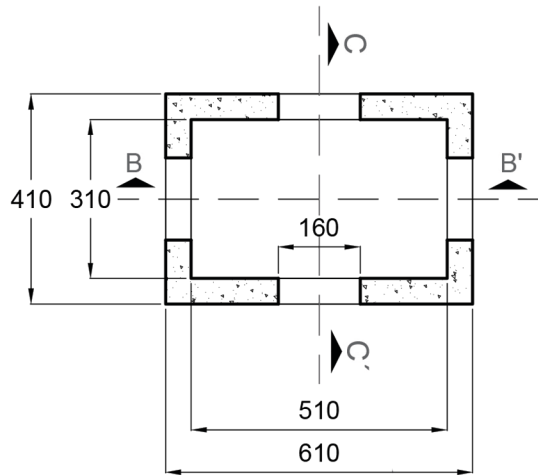
premoldeados.com.ar
Tel: +54 11 4312 4010

Reconquista 1034 9° (CP1003)
Buenos Aires — Argentina

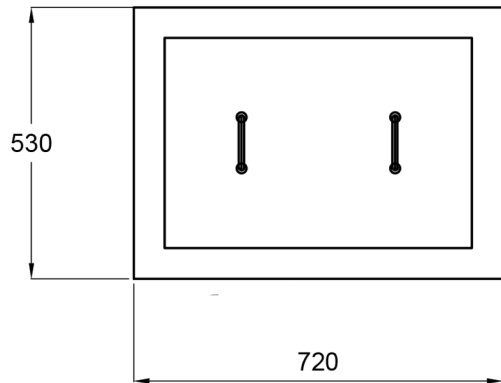
Cámara DV2



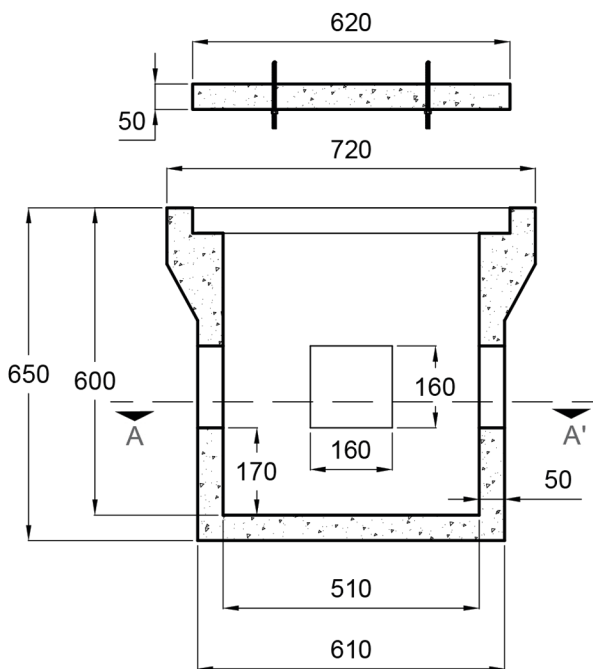
PLANTA - CORTE A-A'



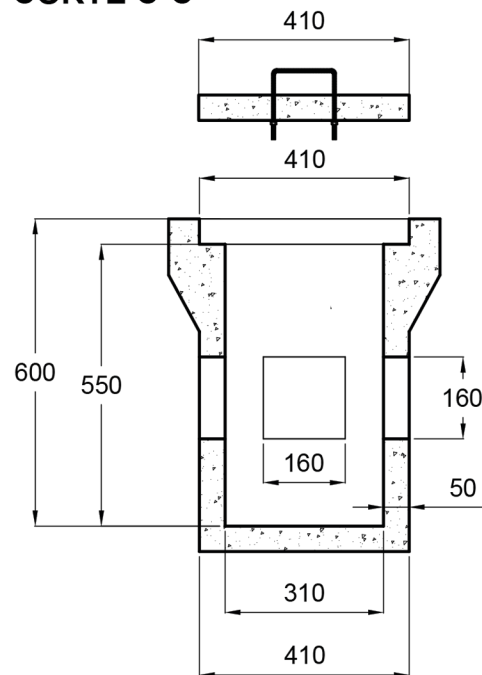
VISTA SUPERIOR



CORTE B-B'



CORTE C-C'



PESO

MEDIDAS

TIPO DE OBRA

Telecomunicación

- REV 00
- FV 2020 04 17

Todos los derechos reservados. Prohibida la reproducción total o parcial de esta obra sin la debida autorización por escrito de Premoldeados de Argentina S.A.

Todas las medidas expresadas están en milímetros



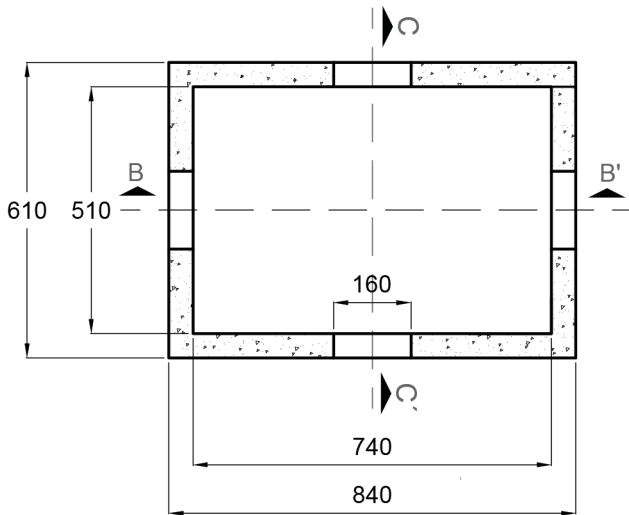
premoldeados.com.ar
Tel: +54 11 4312 4010

Reconquista 1034 9° (CP1003)
Buenos Aires — Argentina

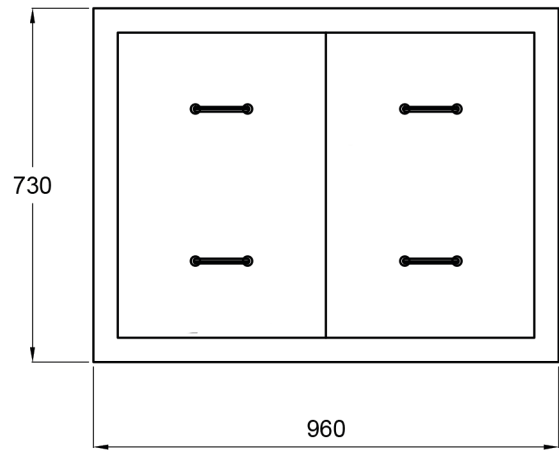
Cámara DV3



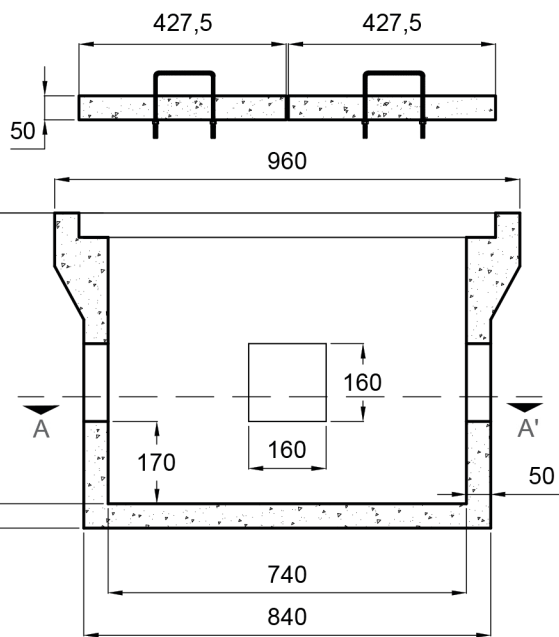
PLANTA - CORTE A-A'



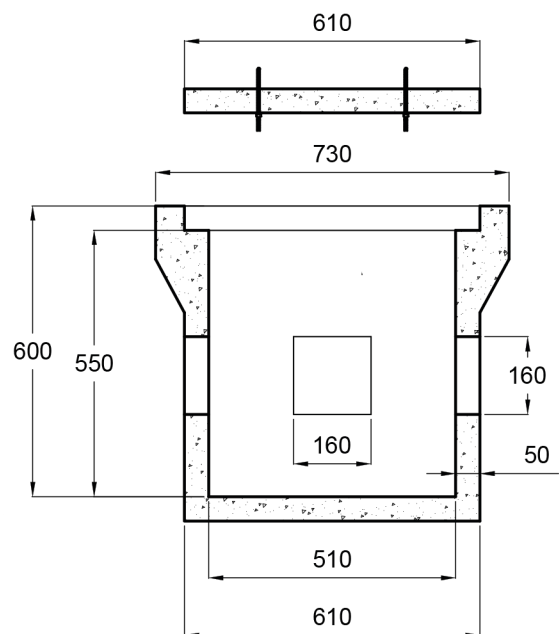
VISTA SUPERIOR



CORTE B-B'



CORTE C-C'



PESO

MEDIDAS

Todas las medidas expresadas están en milímetros

TIPO DE OBRA

Telecomunicación

- REV 00
- FV 2020 04 17

Todos los derechos reservados. Prohibida la reproducción total o parcial de esta obra sin la debida autorización por escrito de Premoldeados de Argentina S.A.



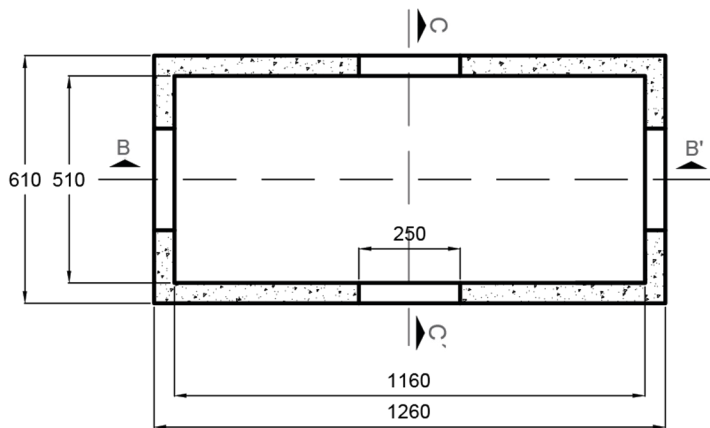
premoldeados.com.ar
Tel: +54 11 4312 4010

Reconquista 1034 9° (CP1003)
Buenos Aires — Argentina

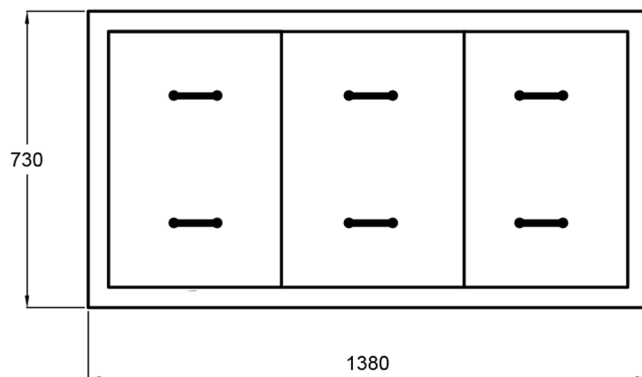
Cámara DV4



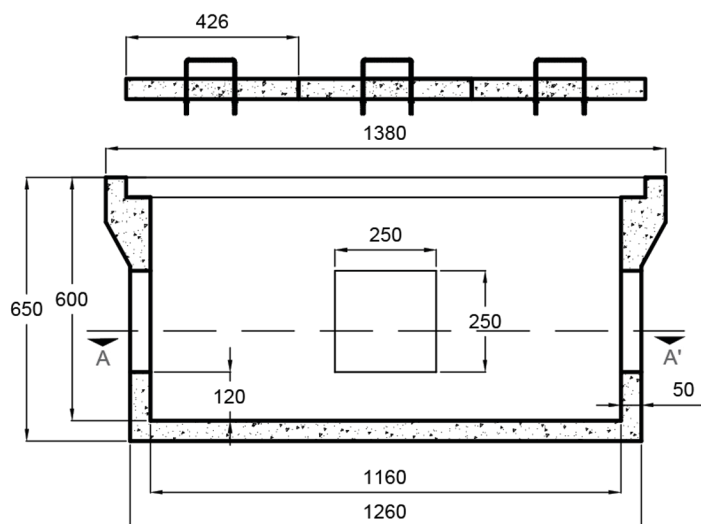
PLANTA - CORTE A-A'



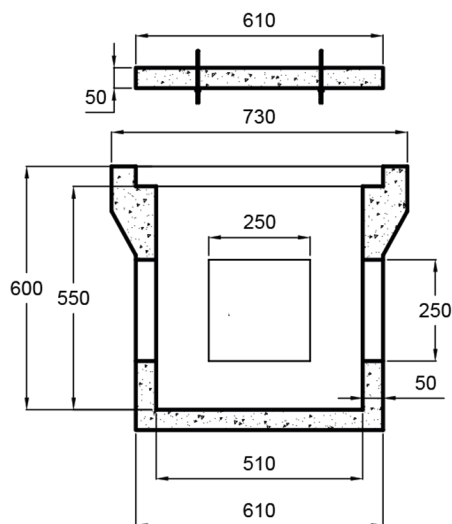
VISTA SUPERIOR



CORTE B-B'



CORTE C-C'



PESO

TIPO DE OBRA

Telecomunicación

MEDIDAS

- REV 00
- FV 2020 04 17

Todas las medidas expresadas están en milímetros

Todos los derechos reservados. Prohibida la reproducción total o parcial de esta obra sin la debida autorización por escrito de Premoldeados de Argentina S.A.

Management System
ISO 9001:2015

www.tuv.com
ID 9108638511

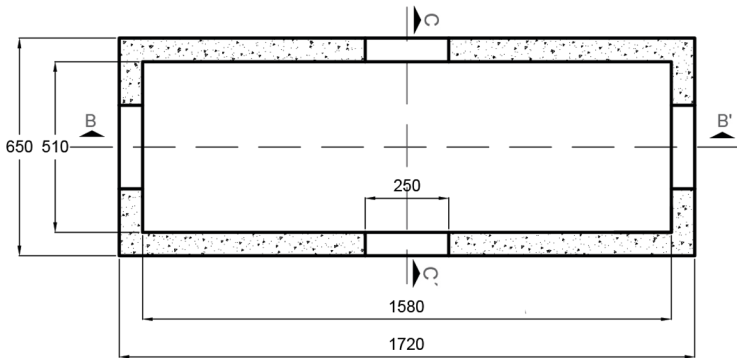
premoldeados.com.ar
Tel: +54 11 4312 4010

Reconquista 1034 9° (CP1003)
Buenos Aires — Argentina

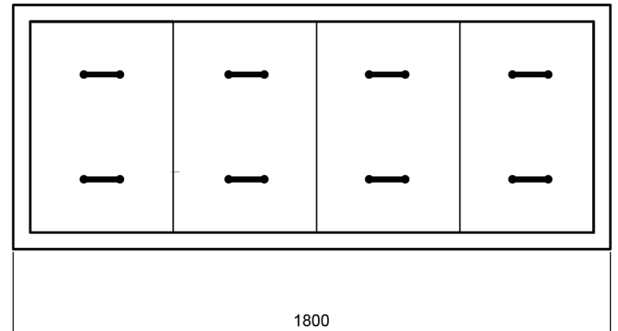
Cámara DV5



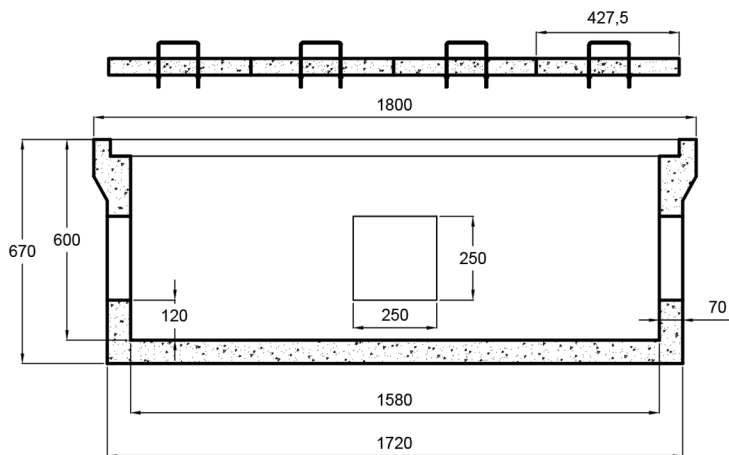
PLANTA - CORTE A-A'



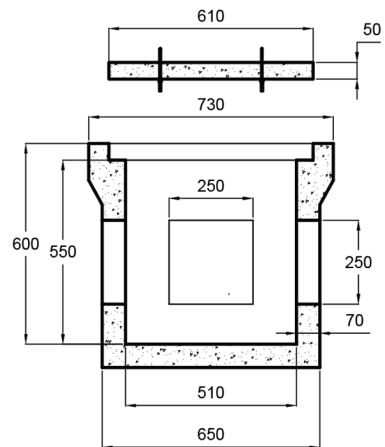
VISTA SUPERIOR



CORTE B-B'



CORTE C-C'



PESO

TIPO DE OBRA

Telecomunicación

MEDIDAS

- REV 00
- FV 2020 04 17

Todas las medidas expresadas están en milímetros

Todos los derechos reservados. Prohibida la reproducción total o parcial de esta obra sin la debida autorización por escrito de Premoldeados de Argentina S.A.



premoldeados.com.ar
Tel: +54 11 4312 4010

Reconquista 1034 9° (CP1003)
Buenos Aires — Argentina