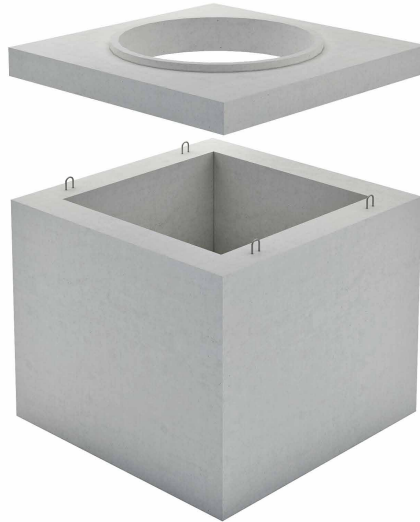
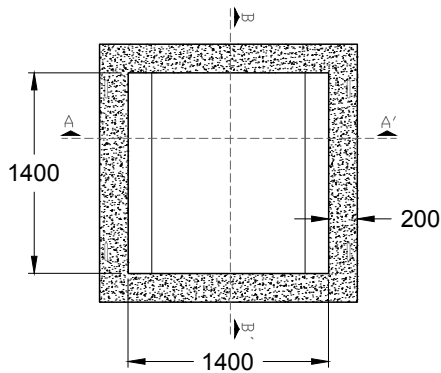


Fondo

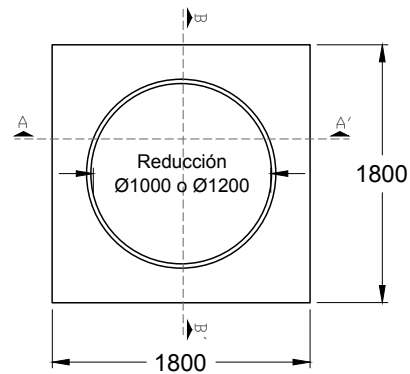
1400x1400x1400 mm



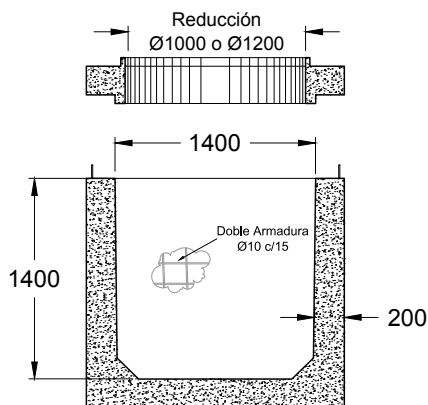
PLANTA - CÁMARA 1400 X 1400 X 1400 mm



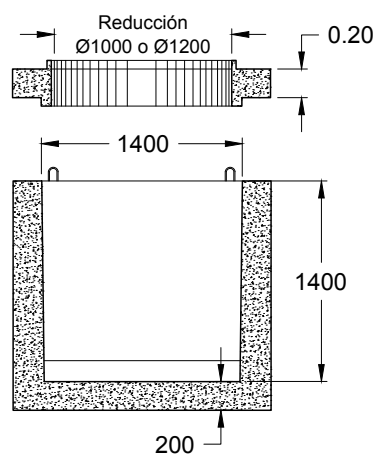
PLANTA - TAPA DE CÁMARA



CORTE A-A'



CORTE B-B'



PESO	4900 kg
MEDIDAS	1400 mm de ancho 1400 mm de largo 1400 mm de altura

TIPO DE OBRA Conexión cloacal

- REV 00
- FV 2019 02 27

Todos los derechos reservados. Prohibida la reproducción total o parcial de esta obra sin la debida autorización por escrito de Premoldeados de Argentina S.A.

Todas las medidas expresadas están en milímetros

