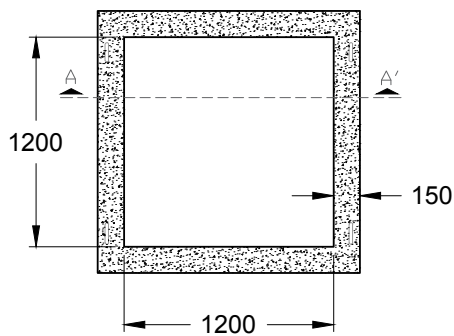


Fondo

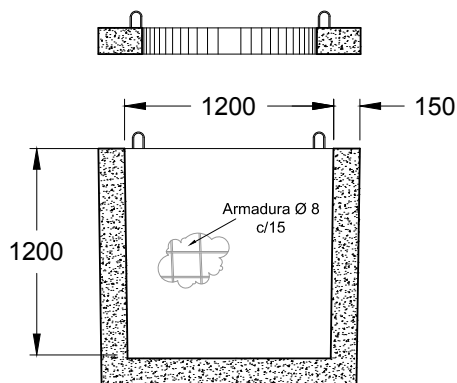
1200x1200x1200 mm



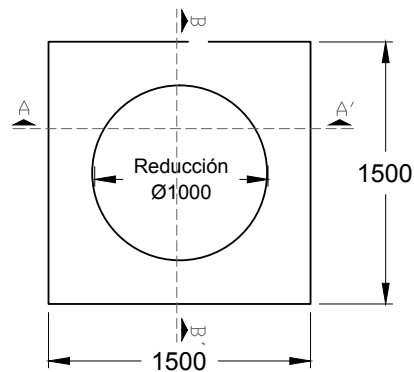
PLANTA - CÁMARA 1200 X 1200 X 1200 mm



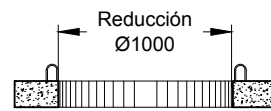
COORTE A-A'



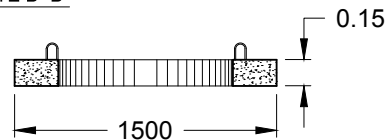
PLANTA - TAPA DE CÁMARA



COORTE A-A'



COORTE B-B'



PESO	3900 kg
MEDIDAS	1200 mm de ancho 1200 mm de largo 1200 mm de altura

TIPO DE OBRA Conexión cloacal

- REV 00
- FV 2019 02 27

Todos los derechos reservados. Prohibida la reproducción total o parcial de esta obra sin la debida autorización por escrito de Premoldeados de Argentina S.A.

Todas las medidas expresadas están en milímetros



Management System
ISO 9001:2015



www.tuv.com
ID: 9108638511

premoldeados.com.ar
Tel: +54 11 4312 4010

Reconquista 1034 9° (CP1003)
Buenos Aires — Argentina