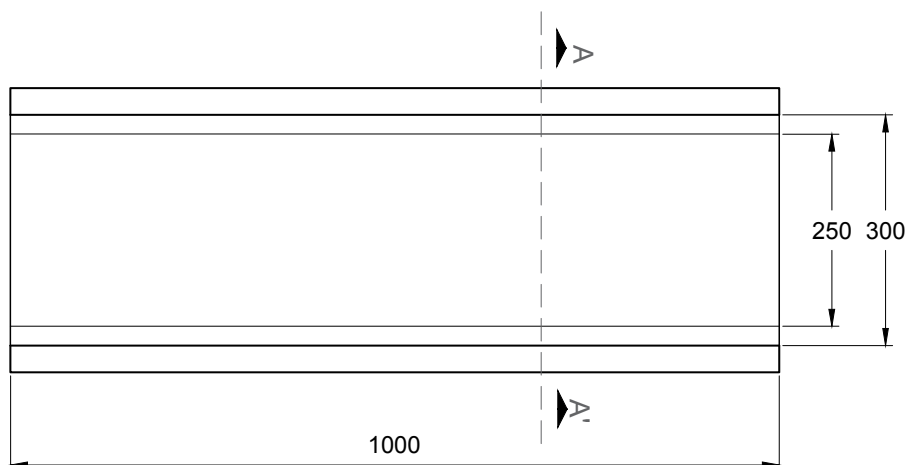


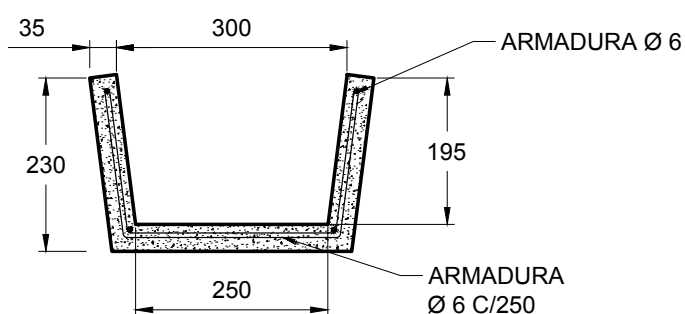
Canaleta Trapecio



PLANTA



CORTE A-A'



PESO 60 kg

TIPO DE OBRA Conducción de líquidos

MEDIDAS 370 mm ancho
1000 mm largo
230 mm alto

- REV 00
- FV 2019 02 27

Todas las medidas expresadas están en milímetros

Todos los derechos reservados. Prohibida la reproducción total o parcial de esta obra sin la debida autorización por escrito de Premoldeados de Argentina S.A.



Management System
ISO 9001:2015



www.tuv.com
ID 9108638511

premoldeados.com.ar
Tel: +54 11 4312 4010

Reconquista 1034 9° (CP1003)
Buenos Aires — Argentina