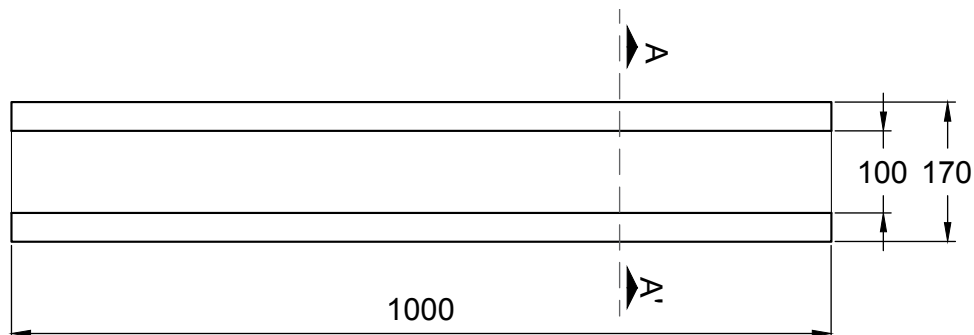


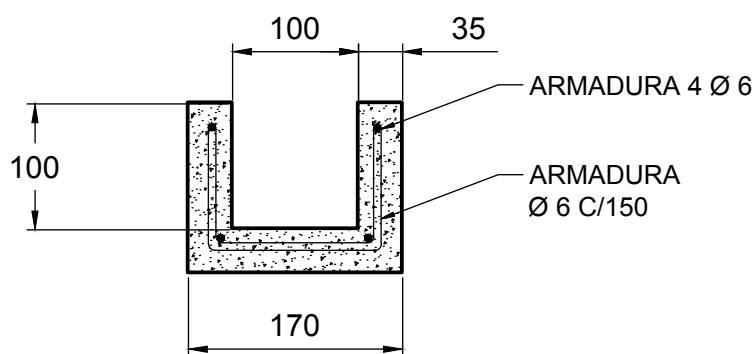
# Canaleta Pluvial



PLANTA



CORTE A-A'



PESO 45 kg

MEDIDAS 170 mm ancho  
1000 mm largo  
100 mm alto

TIPO DE OBRA Conducción de líquidos

- REV 00  
- FV 2019 02 27

Todas las medidas expresadas están en milímetros

Todos los derechos reservados. Prohibida la reproducción total o parcial de esta obra sin la debida autorización por escrito de Premoldeados de Argentina S.A.



Management System  
ISO 9001:2015



www.tuv.com  
ID 9108638511

premoldeados.com.ar  
Tel: +54 11 4312 4010

Reconquista 1034 9° (CP1003)  
Buenos Aires — Argentina