

PESO Variable

TIPO DE OBRA Conexión cloacal

MEDIDAS Variable

- REV 00
- FV 2019 02 27

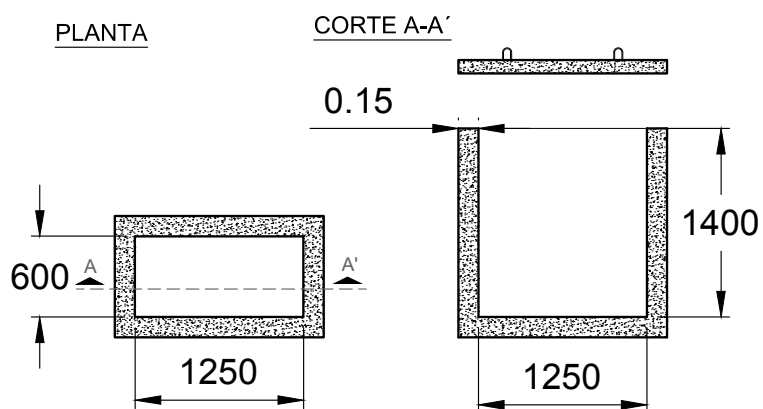
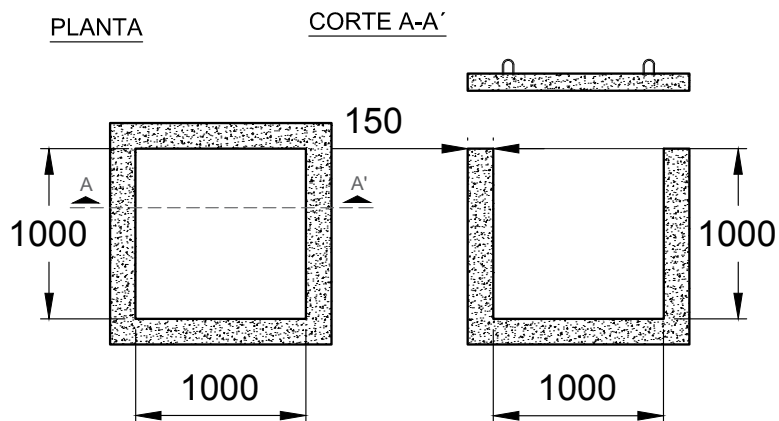
Todas las medidas expresadas están en milímetros

Todos los derechos reservados. Prohibida la reproducción total o parcial de esta obra sin la debida autorización por escrito de Premoldeados de Argentina S.A.



premoldeados.com.ar
Tel: +54 11 4312 4010

Reconquista 1034 9° (CP1003)
Buenos Aires — Argentina



PESO Variable

TIPO DE OBRA Conexión cloacal

MEDIDAS Variable

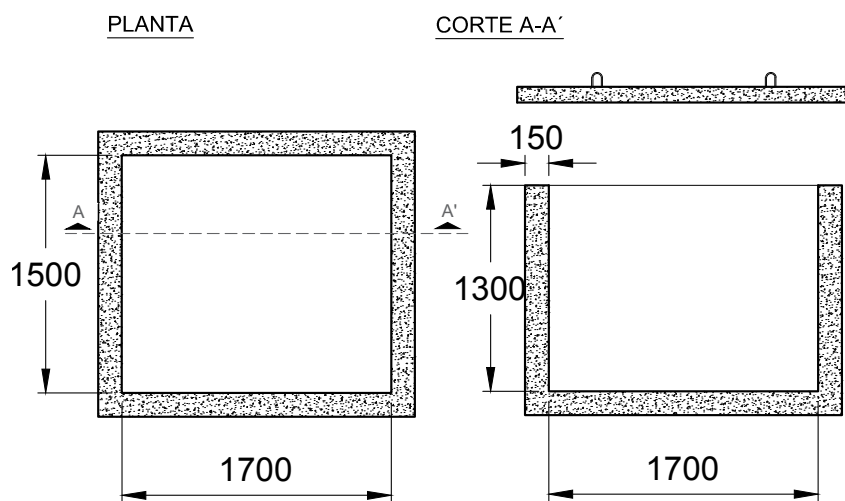
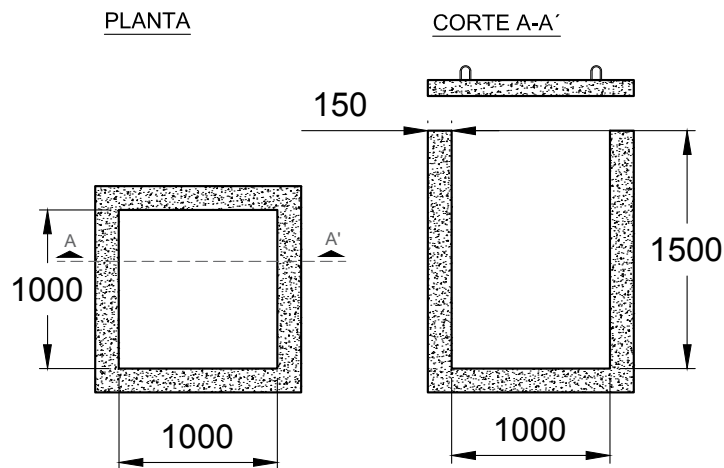
- REV 00
- FV 2019 02 27

Todas las medidas expresadas están en milímetros

Todos los derechos reservados. Prohibida la reproducción total o parcial de esta obra sin la debida autorización por escrito de Premoldeados de Argentina S.A.



Cámaras especiales



PESO Variable

TIPO DE OBRA Conexión cloacal

MEDIDAS Variable

- REV 00
- FV 2019 02 27

Todas las medidas expresadas están en milímetros

Todos los derechos reservados. Prohibida la reproducción total o parcial de esta obra sin la debida autorización por escrito de Premoldeados de Argentina S.A.

