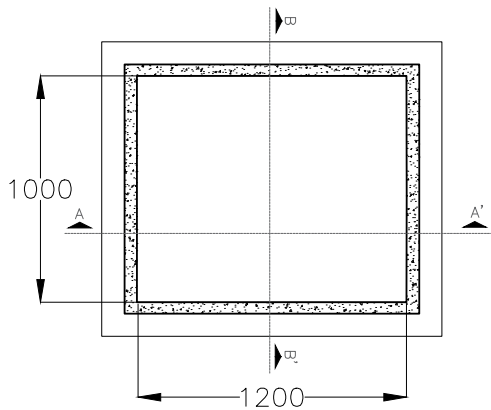


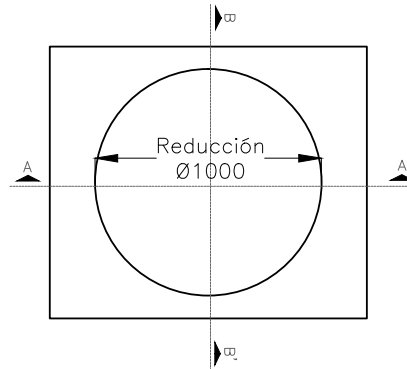
Cámara A1



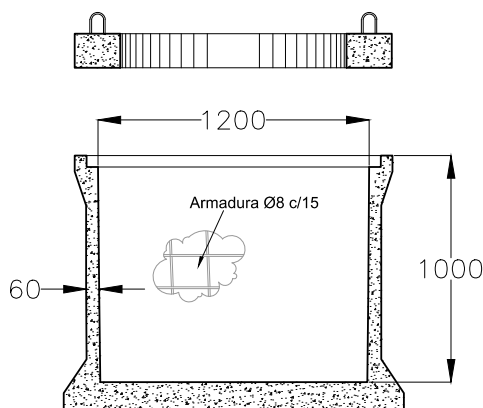
PLANTA - CÁMARA A1



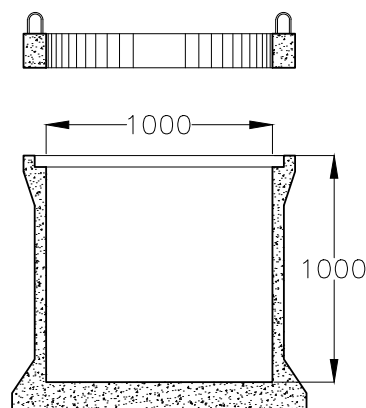
PLANTA - TAPA A1



CORTE A-A' - CÁMARA A1



CORTE B-B' - CÁMARA A1



PESO	1300 kg
MEDIDAS	1000 mm de ancho 1200 mm de largo 1000 mm de altura

TIPO DE OBRA Conexión cloacal

- REV 00
- FV 2019 02 27

Todos los derechos reservados. Prohibida la reproducción total o parcial de esta obra sin la debida autorización por escrito de Premoldeados de Argentina S.A.

Todas las medidas expresadas están en milímetros



Management System
ISO 9001:2015



www.tuv.com
ID 9108638511

premoldeados.com.ar
Tel: +54 11 4312 4010

Reconquista 1034 9° (CP1003)
Buenos Aires — Argentina