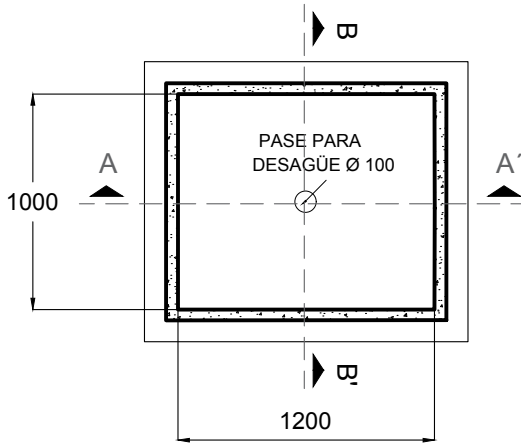


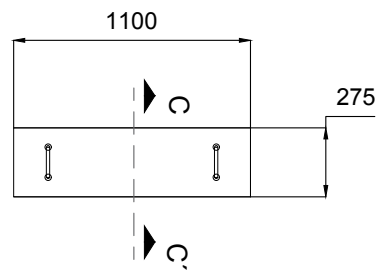
# Arqueta tipo A1



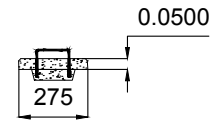
PLANTA - CÁMARA A1



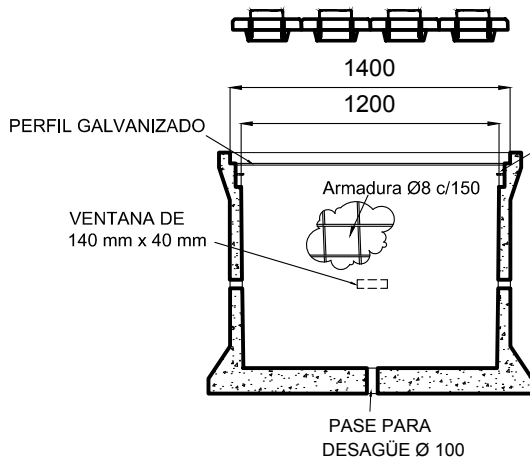
PLANTA - TAPA A1



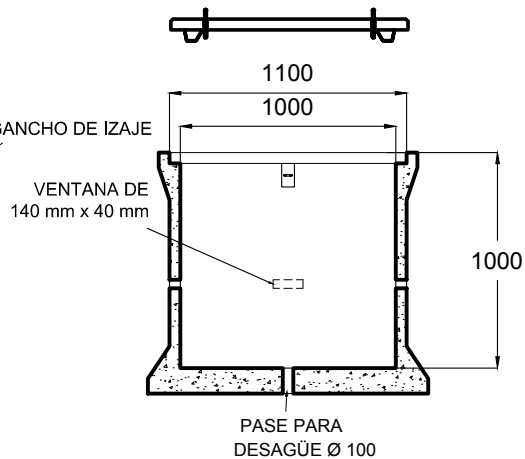
CORTE C-C' - TAPA A1



CORTE A-A' - CÁMARA A1



CORTE B-B' - CÁMARA A1



PESO	1824 kg
MEDIDAS	1000 mm ancho 1200 mm largo 1000 mm altura

TIPO DE OBRA	Telecomunicación
	- REV 00 - FV 2019 02 27

Todas las medidas expresadas están en milímetros

Todos los derechos reservados. Prohibida la reproducción total o parcial de esta obra sin la debida autorización por escrito de Premoldeados de Argentina S.A.

